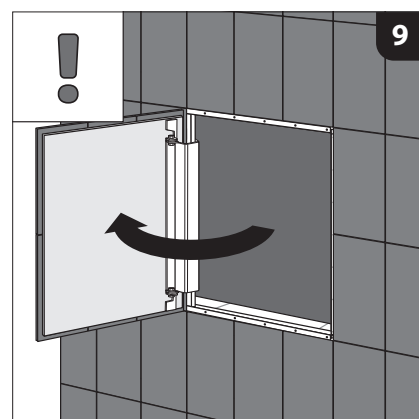
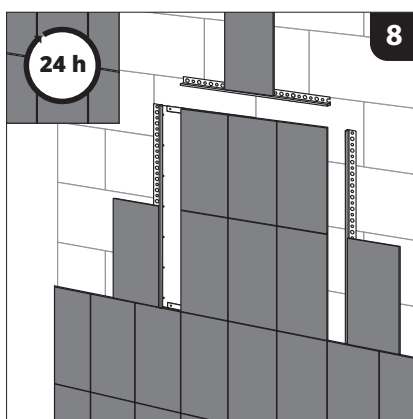
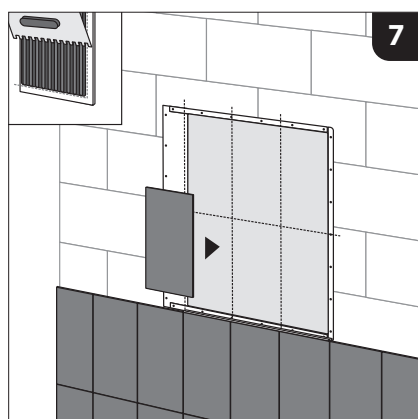
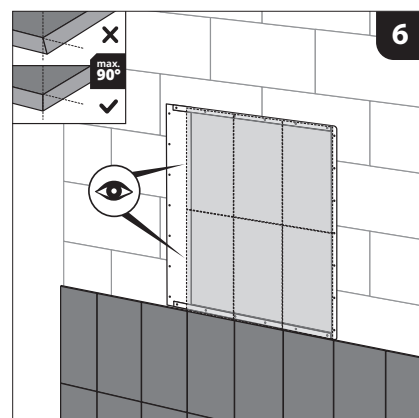
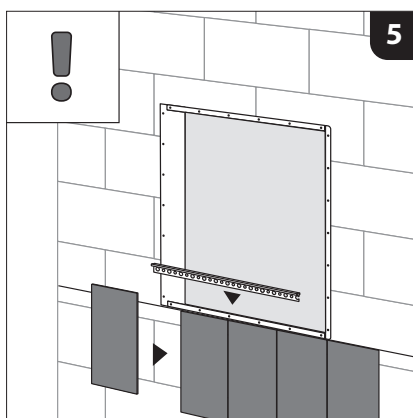
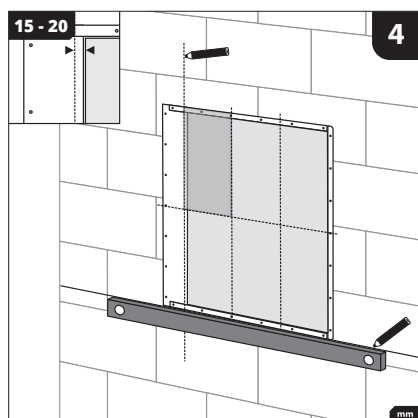
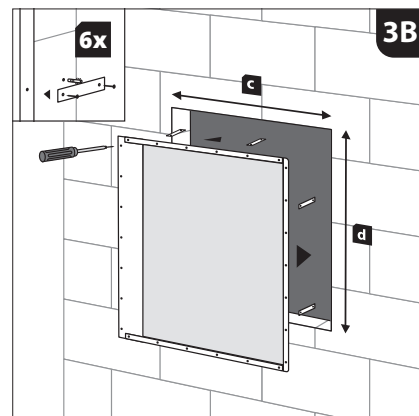
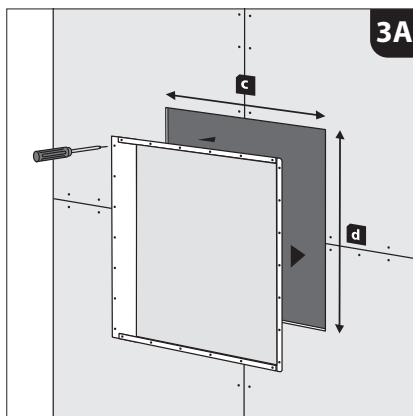
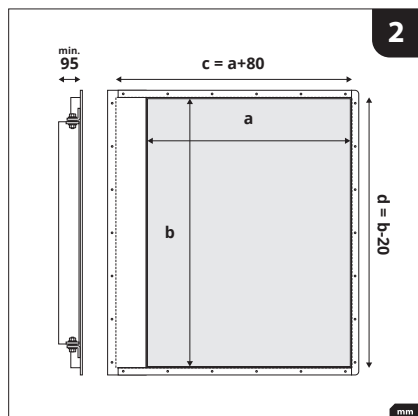
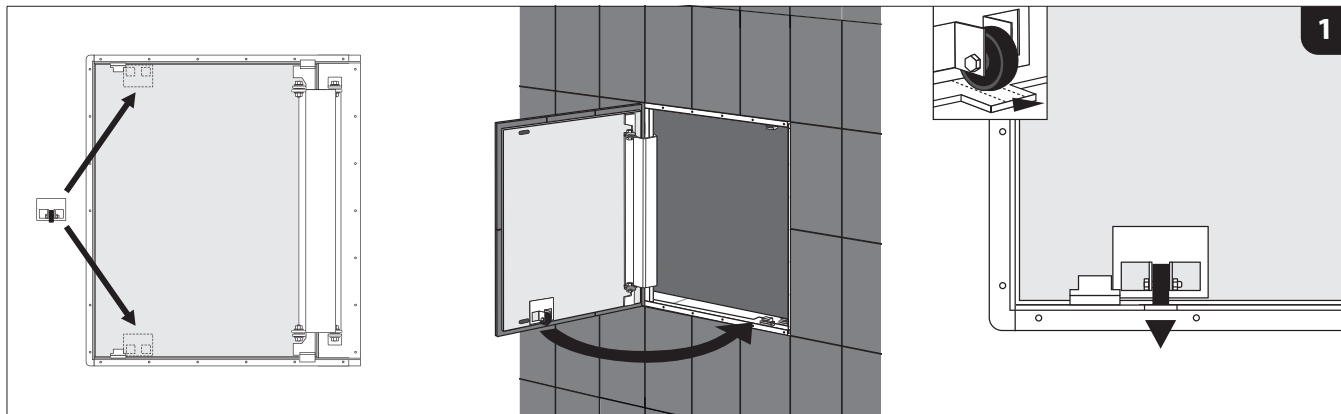
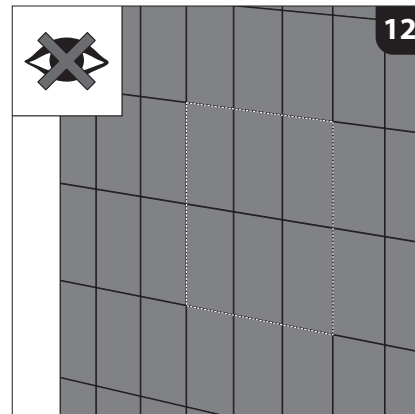
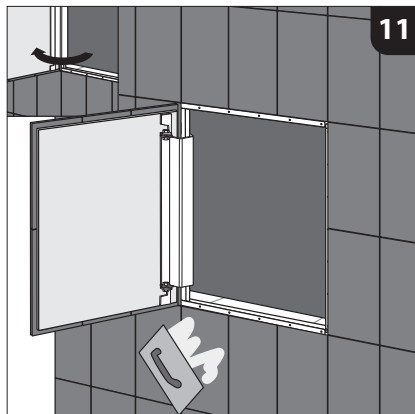
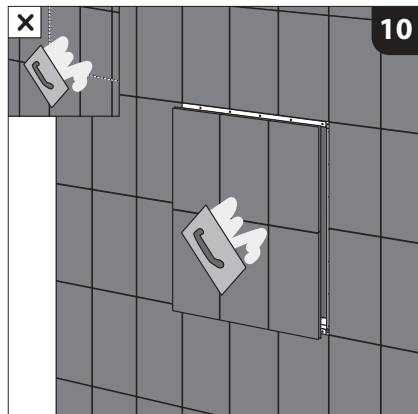




art. **ZV191K**
(600x900)

www.manuals.sapho.cz/4





GB

1. The support wheel is used to prevent the door leaf from sagging under the weight of the tiles and adhesive. First you need to determine which side you want to place the door hinge on or how you want the door to open. Next, place the door on a flat surface (such as a table) with the tiling side down and glue the wheel in the proper spot on the backside of the door leaf. Make sure that the wheel is above the protrusion of the frame that serves as a ramp! Use a high strength adhesive for gluing, e.g. MAMUT, GRIZZLY, etc. (not supplied). CAUTION! The metal element must be degreased before gluing.
2. Technical proportions: size of the door: 600 x 900 mm (a x b), tiling of the door: max. 770 x 1 350 mm, assembling hole: 680 x 880 mm (c x d)
3. Variation A – placing the door into drywall. Screw the frame into the metal profiles in the drywall. After seating, we recommend opening and closing the door several times.
3. Variation B – placing the door into a brick wall. Screw the frame to the wall using anchoring plates. After seating, we recommend opening and closing the door several times.
4. Measuring out and pattern drawing – place the door in the wall in continuity of the existing pattern so that the ceramic tiling doesn't need to be cut, maximum overlap of the tiling is 15-20 mm from the hinge side and 1/4 of the tiling on the rest of the perimeter.
5. Tiling – lay the lower line of tiles around and don't forget to attach the lower tile PVC edging
6. Edges of the tiles checking – check the edge of the tiling on the side of the hinge, it should be as perpendicular (90 degrees) as possible to the front surface of the tiling. You can also grind it off to approximately 85 degrees to allow a higher margin for error.
7. Tiling of the door – use flex glue or assembly glue with instant adhesion.
8. Tiling – attach the tile PVC edging and finish the tiling of the wall. WARNING! Leave the tiling to set for as long as is suggested by the producer, but at least 24 hours.
9. Functionality checking – when the tiles have completely set, push the door on the side of the hinge and check that the door functions properly.
10. Grouting the door – grout the edges of the door. WARNING! Always grout the door when it is open.
11. Grouting the wall – grout the rest of the surrounding wall while having the door open. WARNING! Carefully wash the grout from the surface and frame afterwards.
12. Your door should be concealed, and your work is complete. If you have followed these instructions correctly, you will have a quality product with long life and high aesthetic value.

CZ

1. Podpůrné kolečko slouží k zamezení svěšení křídla dvířek pod vahou obkladu a lepidla. Nejprve je nutné určit na kterou stranu umístíte dveřní závěs nebo jakým způsobem chcete, aby se dveře otvíraly. Následně položte dvířka na rovnou plochu (např. stůl) stranou pro obkládání dolů a přilepte kolečko na správné místo na zadní straně křídla dvířek. Dbejte aby se kolečko nacházelo nad výběžkem rámu, který slouží jako nájezdová ploška! K lepení použijte lepidlo s vysokou pevností, např. MAMUT, GRIZZLY, atd. (není součástí balení). POZOR! Před nalepením je nutné kovový prvek odmastit.
2. Technické rozměry: velikost dvířek: 600 x 900 mm (a x b), obklad dvířek: max. 770 x 1 350 mm, montážní otvor: 680 x 880 mm (c x d)
3. Varianta A - umístění dvířek do sadrokartonové stěny. Rámček přišroubujte do kovových profilů v SDK stěně. Po usazení doporučujeme několikrát křídlo otevřít a zavřít.
3. Varianta B - umístění dvířek do vyzděné stěny. Rámček přišroubujte do stěny pomocí kotvících plechů. Po usazení doporučujeme několikrát křídlo otevřít a zavřít.
4. Rozměření a spárořez - umístěte dvířka ve stěně v návaznosti na spárořez, tak aby keramický obklad nemusel být řezán, maximální přesah obkladu je 15-20 mm na straně pantu a po zbývajícím obvodu dvířka je přípustný přesah 1/4 obkladačky.
5. Obkládání - obložte spodní řadu obkladů a nezapomeňte osadit přiloženou spodní plastovou lištu.
6. Kontrola hran obkladů - zkontrolujte hranu obkladu na straně pantu, aby byla maximálně kolmá (90°) k čelní ploše obkladu. Případně ji podbruste na cca 85° aby se předešlo potížením při otvírání.
7. Obložení křídla - použijte flexi lepidlo nebo je možné použít montážní lepidlo s okamžitou přilnavostí. Doporučujeme penetrovat křídlo před obkladem.
8. Obkládání - přiložte spárovací lišty a dokončete obložení stěny. POZOR! Obklad nechte zatvrdnout po dobu, kterou udává výrobce, ale minimálně 24 hodin.
9. Kontrola funkčnosti - po řádném zatvrdnutí otevřete křídlo zatlačením na straně pantu a vyzkoušejte tak funkčnost dvířek.
10. Spárování křídla - přespárujte křídlo dvířek. POZOR! Křídlo dvířek spárujte vždy v otevřené poloze.
11. Spárování stěny - vyspárujte zbytek okolní stěny při otevřených dvířkách. POZOR! Důkladně očistěte styčné plochy křídla a rámečku od spárovací hmoty.
12. Neviditelná dvířka - při dodržení výše popsaných postupů získáte kvalitní výrobek s dlouhou životností a vysokou estetickou hodnotou.

SK

1. Podporné koliesko slúži na zamedzenie zvesenia křídla dvierok pod váhou obkladu a lepidla. Najprv je nutné určiť na ktorú stranu umiestnite záves dverí alebo akým spôsobom chcete, aby sa dvere otvárali. Následne položte dvierka na rovnú plochu (napr. stôl) stranou na obkladanie dole a prilepte koliesko na správne miesto na zadnej strane křídla dvierok. Dbejte aby sa koliesko nachádzalo nad výbežkom rámu, ktorý slúži ako nájezdová ploška! Na lepenie použijte lepidlo s vysokou pevnosťou, napr. MAMUT, GRIZZLY, atď. (nie je súčasťou balenia). POZOR! Pred nalepením je nutné kovový prvek odmastiť.
2. Technické Rozmery: veľkosť dvierok: 600 x 900 mm (a x b), obklad dvierok: max. 770 x 1 350 mm, montážny otvor: 680 x 880 mm (c x d)
3. Varianta A - umiestnenie dvierok do sadrokartónovej steny. Rámček priskrutkujte do kovových profilov v SDK stene. Po usadení odporúčame niekoľkokrát křídlo otvoriť a zatvoriť.
3. Varianta B - umiestnenie dvierok do vymurovanej steny. Rámček priskrutkujte do steny pomocou kotviacich plechov. Po usadení odporúčame niekoľkokrát křídlo otvoriť a zatvoriť.
4. Rozmeranie a rez škáry - umiestnite dvierka v stene v nadväznosti na rez škáry, tak aby keramický obklad nemusel byť rezaný, maximálny presah obkladu je 15-20 mm na strane pántu a po zostávajúcim obvode dvierka je prípustný presah 1/4 obkladačky.
5. Obkladanie - obložte spodný rad obkladov a nezapomnite osadiť priloženú spodnú plastovú lištu.
6. Kontrola hrán obkladov - skontrolujte hranu obkladu na strane pántu, aby bola maximálne kolmá (90°) k čelnej ploche obkladu. Prípadne ju podbruste na cca 85° aby sa predišlo ťažkostiam pri otváraní.
7. Obloženie křídla - použijte flexi lepidlo alebo je možné použiť montážne lepidlo s okamžitou príľnavosťou. Odporúčame penetrováť křídlo pred obkladem.
8. Obkladanie - priložte škárovacie lišty a dokončite obloženie steny. POZOR! Obklad nechajte zatvrdnúť po dobu, ktorú udáva výrobca, ale minimálne 24 hodín.
9. Kontrola funkčnosti - po riadnom zatvrdnutí otvorte křídlo zatlačením na strane pántu a vyskúšajte tak funkčnosť dvierok.
10. Škárovanie křídla - preškárujte křídlo dvierok. POZOR! Křídlo dvierok škárujte vždy v otvorenej polohe.
11. Škárovanie steny - vyškárujte zvyšok okolitej steny pri otvorených dvierkach. POZOR! Dôkladne očistite styčné plochy křídla a rámu od škárovacej hmoty.
12. Neviditeľné dvierka - pri dodržaní vyššie popísaných postupov získate kvalitný výrobok s dlhou životnosťou a vysokou estetickou hodnotou.

H

1. A támasztókerék arra szolgál, hogy megakadályozza az ajtólap megereszkedését a csempe és a ragasztó súlya alatt. Először is meg kell határozni, hogy melyik oldalra szeretné az ajtó zsanéját elhelyezni, illetve hogyan szeretné, hogy az ajtó kinyíljon. Ezután helyezze az ajtót egy sík felületre (például egy asztalra) a csempézési oldallal lefelé, és ragassza a kereket a megfelelő helyre az ajtólap hátoldalán. Ügyeljen arra, hogy a kerék a keret rámpaként szolgáló kiemelkedése fölött legyen! A ragasztáshoz használjon nagy szilárdságú ragasztót, pl. MAMUT, GRIZZLY stb. (nem tartozék). FIGYELEM! A fémelemet ragasztás előtt zsírtalanítani kell.
2. Technikai adatok: ajtó nagysága: 600 x 900 mm (a x b), ajtó burkolata: max. 770 x 1 350, szerelő nyílás: 680 x 880 mm (c x d)
3. „A” Variáció - szerelőajtó beszerelése gipszkarton falba. A keretet a csavarok segítségével rögzítse a GCR falban lévő fémprofilhoz. Az ajtólap felhelyezése után ajánljuk a ajtó többszöri kinyitását-záródását.
3. „B” Variáció - szerelőajtó beszerelése téglafalba. A keretet csavarozza a rögzítőelemek segítségével a falhoz. Az ajtólap felhelyezése után ajánljuk a ajtó többszöri kinyitását-záródását.
4. Méretek és illesztések – az szerelőajtót illesse a falba úgy, hogy befedje a burkolat széleit úgy, hogy ne kelljen a burkolatból vágni. A csempe maximális átfedése 15-20 mm a pántok részén, a többi fennmaradó részeknél a csempe megengedett átfedés maximum 1/4.
5. Burkolás- burkolja be az ajtó alatti alsó részt a tartozékban lévő műanyag alsó listával együtt.
6. A csempe széleinek ellenőrzése – a pántoknál ellenőrizze a burkolat széleit, hogy vízszintben legyen a csempe felületével (max. 90°). Szükség esetén lecsiszolható kb. 85°-ra, hogy könnyen nyitódjon.
7. Az ajtólap burkolása – Használjon flexibilis, vagy gyors kötésű ragasztót. Ajánljuk burkolás előtt az ajtószárnyat alaposan lealapozni mélyalapozóval.
8. Burkolás- Helyezze el az élvédőket és fejezze be a fal burkolását. VIGYÁZAT! A burkolatot hagyja kiszáradni gyártó által megadott ideig, de legalább 24 óráig.
9. Használati ellenőrzés- Amikor a burkolat rendszeren kiszáradt az oldalpánt nyomása segítségével az ajtószárnyat nyissa ki, így ellenőrizheti az ajtó problémamentes működését.
10. Ajtóburkolat fugázása- Fugázza be az ajtólapot. VIGYÁZAT! Az ajtólapon a burkolatot mindig nyitott helyzetben fugázza be.
11. A fali burkolat fugázása- fugázza be a beburkolat falat a nyitott ajtószárny körül. VIGYÁZAT! Alaposan tisztítsa le az ajtókeret körül a fuga maradványait.
12. Láthatatlan ajtó- A fent leírt eljárások betartásával nem csak esztétikai, de magas minőségű és hosszú élettartamú terméket kap.

PL

1. Kőtko stabilizujúce zapobiega opuszczaniu się drzwiczek pod ciężarem płytki i kleju. Na początku należy określić kierunek otwierania drzwiczek. Następnie należy położyć ją na płasko płytką do spodu. Kolejnym krokiem jest przyklejenie kółka na tylnej stronie drzwiczek. Do klejenia użyj mocnego kleju naprz. MAMUT, GRIZZLY (należy dokupić oddzielnie). UWAGA! Przed klejeniem należy odłuszczyć elementy metalowe.
2. Wymiary techniczne: Wymiar drzwiczek: 600 x 900 mm (a x b), Konstrukcja drzwiczek: max. 770 x 1 350 mm, otwór montażowy: 680 x 880 mm (c x d)
3. Wariant A – umieszczenie drzwiczek do ściany z płyty gipsowej. Ramę drzwiczek przykręć do metalowych profili w ścianie gipsowej. Po osadzeniu zalecamy kilkakrotnie otworzyć i zamknąć skrzydło drzwiczek.
3. Wariant B – umieszczenie drzwiczek w murowanej ścianie. Ramę drzwiczek przykręć do ściany za pomocą blaszek mocujących. Po osadzeniu zalecamy kilkakrotnie otworzyć i zamknąć skrzydło drzwiczek.
4. Wymiarowanie i fugi – umieść drzwiczki w ścianie nawiązując na fugi, tak aby nie było konieczności docinania płytek, płytka może wystawać poza konstrukcję maksymalnie 15-20 mm po stronie zawiasów, a na pozostałym obwodzie drzwiczek jest dopuszczalna 1/4 płytki.
5. Okładanie glazurą – przyklej spodnią część płytek, nie zapomnij umieścić dolnej listwy plastikowej.
6. Kontrola krawędzi płytek – skontroluj krawędź płytek po stronie zawiasów, aby była maksymalnie prostopadła (90°) do przedniej powierzchni płytki. Ewentualnie doszlifuj ją na około 85° aby zapobiec problemom przy otwieraniu.
7. Okładanie skrzydła drzwiczek – korzystaj z kleju flexi lub pianki montażowej. Zalecamy gruntowanie przed przyklejeniem płytki na skrzydło drzwiczek.
8. Okładanie – dokończ okładanie ściany. UWAGA! Płytki należy pozostawić do zaschnięcia przez czas zalecany przez producenta, minimalnie jednak przez 24 godziny.
9. Kontrola funkcjonalności - po odpowiednim zaschnięciu otwórz skrzydło poprzez przyciśnięcie po stronie zawiasów i wypróbujcie w ten sposób funkcjonalność drzwiczek.
10. Fugowanie skrzydła – zafuguj skrzydło drzwiczek. UWAGA! Skrzydło drzwiczek fuguj zawsze w pozycji otwartej.
11. Fugowanie ściany – zafuguj resztę ściany przy otwartych drzwiczkach. UWAGA! Dokładnie wyczyść krawędzie skrzydła oraz ramki z resztek fugi.
12. Niewidzialne drzwiczki – postępując zgodnie z powyższymi zaleceniami uzyskasz produkt o wysokiej jakości o długiej żywotności i wysokiej wartości estetycznej.

DE

1. Das Stützrad wird verwendet, um zu verhindern, dass das Türblatt unter dem Gewicht der Fliesen und des Klebers durchhängt. Zunächst müssen Sie festlegen, auf welcher Seite Sie das Türscharnier anbringen wollen oder wie die Tür geöffnet werden soll. Legen Sie dann die Tür mit der Fliesenseite nach unten auf eine ebene Fläche (z. B. einen Tisch) und kleben Sie das Rad an der richtigen Stelle auf die Rückseite des Türblatts. Achten Sie darauf, dass sich das Rad über dem Vorsprung des Rahmens befindet, der als Rampe dient! Verwenden Sie zum Verkleben einen hochfesten Klebstoff, z.B. MAMUT, GRIZZLY usw. (nicht im Lieferumfang enthalten). VORSICHT! Das Metallelement muss vor dem Verkleben entfettet werden.
2. Grösse von Rahmen und Tür: Türensgröße: 600 x 900 mm (a x b), Türenverkleidung: max. 770 x 1 350 mm, Befestigungsloch: 680 x 880 mm (c x d)
3. Anwendung A - Platzierung der Türe in der Trockenbauwand. Befestigen Sie den Rahmen in die Metallprofile Gipskartonplatten-Wand. Nach dem Befestigung empfehlen wir, das Türblatt mehrmals zu öffnen und zu schließen.
3. Anwendung B - Platzierung der Türe in der gemauerten Wand. Befestigen Sie den Rahmen mit Verankerungsplatten an die Wand. Nach dem Befestigung empfehlen wir, das Türblatt mehrmals zu öffnen und zu schließen.
4. Bemaßung und Verbindung. Platzieren Sie den Rahmen angepasst auf die Fliesenfugen, damit ersparen Sie sich das schneiden von den Fliesen und erhalten ein perfektes Fliesenbild. Die maximale Überlappung der Auskleidung beträgt 15-20 mm auf der Scharnierseite und Überlappungen auf den anderen Seiten der Tür dürfen 1/4 der Fliese nicht überschreiten.
5. Fliesen - Die untere Fliesenreihe auskleiden und daran denken, das beiliegende untere Kunststoffformteil anzubringen.
6. Überprüfen der Fliesenkannten. Überprüfen Sie die Fliesenkannte auf der Scharnierseite, diese muss senkrecht (90 °) zur Fliesenfläche stehen.
7. Türe mit Fliesen auskleiden. Verwenden Sie Flexikleber oder einen Befestigungskleber mit sofortiger Haftung. Bevor Fliesenkleber und Fliesen aufgebracht werden, muss die zu beklebende Fläche sauber gereinigt sein. Staub oder Fette müssen sauber entfernt werden.
8. Fliesen Befestigen Sie die Fliesen auf der Türplatte und beachten dabei, dass die Fugen mit den übrigen angrenzenden Fliesenfugen übereinstimmend. ACHTUNG, die Aushärtung vom Kleber, min. 24 Stunden einhalten.
9. Funktionsprüfung Nach erfolgter Aushärtung machen Sie die Funktionskontrolle. Drücken Sie seitlich auf das Scharnier und testen Sie die Funktionalität (öffnen / schließen) der Tür.
10. Verfugen der Fliesen an der Tür. Montieren Sie das Türblatt am Flügel und verfugen Sie die dort angebrachten Fliesen. ACHTUNG, für diesen Vorgang muss das Türblatt geöffnet sein.
11. Verfugen der Fliesen ausserhalb dem Türbereich. Verfugen Sie die zur Türe anschließende Wand bei geöffneter Türe. ACHTUNG, reinigen Sie nach der Verfugungsarbeit die Passflächen von der Türe und dem Rahmen gründlich.
12. Unsichtbare Türe Nach den oben beschriebenen Verfahren erhalten Sie eine perfekte fast unsichtbare Revisionsöffnung.